

# Wytrząsarka laboratoryjna WL-972



## Zastosowanie

Urządzenie przeznaczone jest do mieszania materiału biologicznego lub chemicznego znajdującego się w kolbach, zlewkach, kuwetach i probówkach oraz na płytkach i szkiełkach, stosowane przy badaniach WR, testach lateksowych, hodowlach bakterii, drożdży, reakcjach immunologicznych i biochemicznych i innych procesach wymagających ciągłego mieszania. Wytrząsarka przeznaczona jest do pracy ciągłej w temperaturach otoczenia od 4°C do 40°C. Układ sterowania zapewnia bezstopniową regulację częstotliwości mieszania, która może być zmieniana w czasie pracy urządzenia. Stoł wykonuje ruch orbitalny. Błat pokryty jest antypoślizgową, ryflowaną gumą, która uniemożliwia przesuwanie się naczyń.

## Dane techniczne

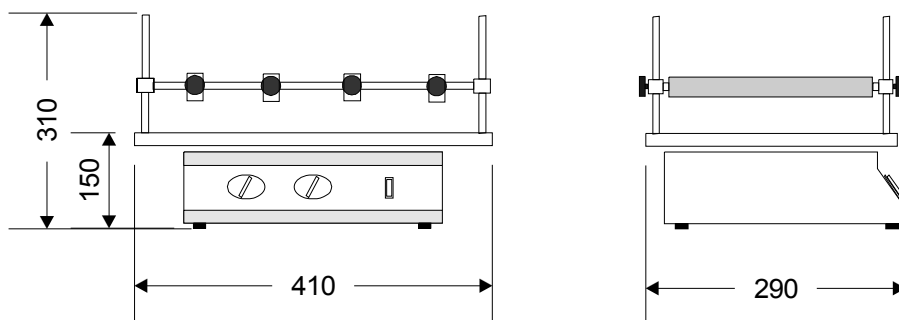
Zasilanie	230 V, 50 Hz
Pobór mocy	30 VA
Ruch stołu	horyzontalny, orbitalny
Amplituda	5 mm
Płynna regulacja częstotliwości	30 - 300 cykli / min
Tryby pracy	- ciągły - nastawny do 15 min
Dopuszczalne obciążenie stołu	1,5 kg
Wymiary stołu (dł. x szer.)	410 x 280 mm
Wymiary gabarytowe (dł. x szer. x wys.)	410 x 290 x 310
Temperatura otoczenia	4°C < T < 40°C
Masa	6,5 kg

**JWE ELECTRONIC**

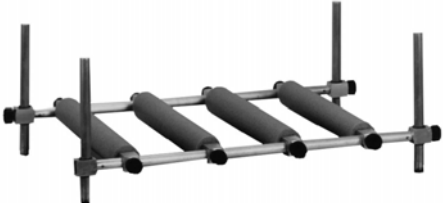

02-793 Warszawa  
ul. Małej Łąki 15/21

<http://www.jwelectronic.pl>  
E-mail: [biuro@jwelectronic.pl](mailto:biuro@jwelectronic.pl)


**Biuro:** tel (22) 649-13-96 fax (22) 649-13-96  
**Zakład:** tel (22) 649-22-54



### Wyposażenie podstawowe

<p>Stojak : 4 poprzeczki ruchome – montowane do stołu wytrząsarki</p>	
<p>Stół płaski z rantem (WL-972/P)</p>	

### Wyposażenie dodatkowe

<p>Poprzeczka ruchoma</p>	
<p>Stojak uniwersalny na probówki i kolbki o średnicy powyżej 16 mm. W stojaku można umieścić probówki o różnych długościach, pod różnymi kątami. Na stole wytrząsarki można zamocować 1 stojak.</p>	